

产品特点

- 搭载高性能无刷电机，无电刷磨损，实现极速响应与超长使用寿命
- 采用 高精度磁编码器，非接触式绝对值反馈，精度持久无衰减
- 采用 全金属 CNC 外壳，提供极致的机械强度与卓越的高负载散热效能
- 采用业界标准 25T 输出齿，兼容通用舵盘、金属舵臂及结构配件
- 内置高强度加厚金属齿轮组，耐磨损、抗冲击能力强
- 具备 IP65 防护等级，全面防尘防喷水，从容应对户外等严苛工况



型号定义



外 观	R: 双轴	H: 单轴	
马达类型	X: 无刷	P: 空心杯	A/L: 空心杯
尺 寸	6: 31.5×21×27.6mm	8: 40×20×40mm	18: 63×34×47mm
通讯协议	U: UART/TTL P/A: PWM	R: RS-485	C: CAN
电 压	[-]: 7.4V	H: 12V	W: 24V
位置传感器	[-]: 电位器	M: 绝对值位置编码器(磁编码)	

订购型号

- HX8-A45-M

目 录

1	产品参数.....	1
1.1	基本参数.....	1
1.2	特性参数.....	1
2	图纸及安装说明.....	2
2.1	外观尺寸图.....	2
2.2	接口定义.....	2
2.3	安装说明.....	3

1 产品参数

1.1 基本参数

参数项	参数值
工作电压	5.0 ~ 8.4 V
马达类型	无刷马达
位置传感器	非接触式绝对值编码器
有效角度	180° (@500→2500μsec)
旋转方向	逆时针(500→2500μsec)
控制信号	PWM
PWM 周期范围	3 ~ 40 ms
死区	2 μs
齿比	273:1
输出齿规格	不锈钢 / 25T
输出齿支撑	双轴承
接口类型	PH2.0 x 2
外壳材料	全铝合金
尺寸	40 x 40 x 20 mm
重量	90 g
保护	堵转 过温 过压 保护

1.2 特性参数

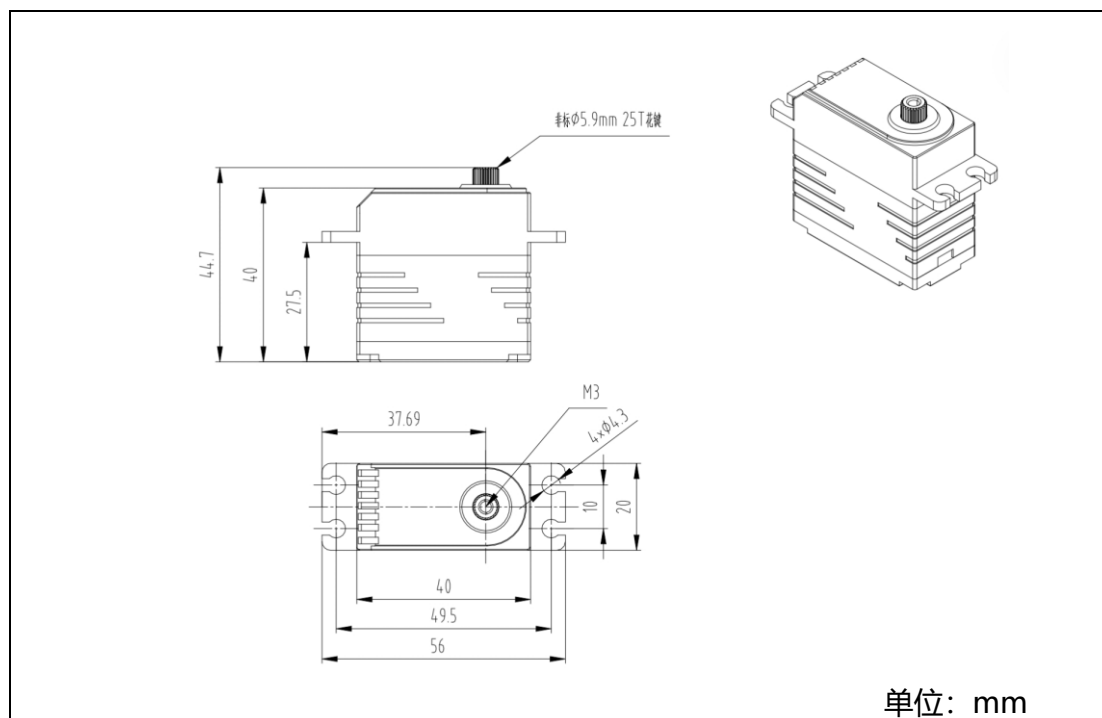
参数项	参数值
堵转扭矩	@8.4V: 49 kg-cm @7.4V: 45 kg-cm @6.0V: 39 kg-cm
空载速度	@8.4V: 0.085 sec / 60° @7.4V: 0.095 sec / 60° @6.0V: 0.118 sec / 60°
堵转电流	6 A
空载电流	300 mA

待机电流

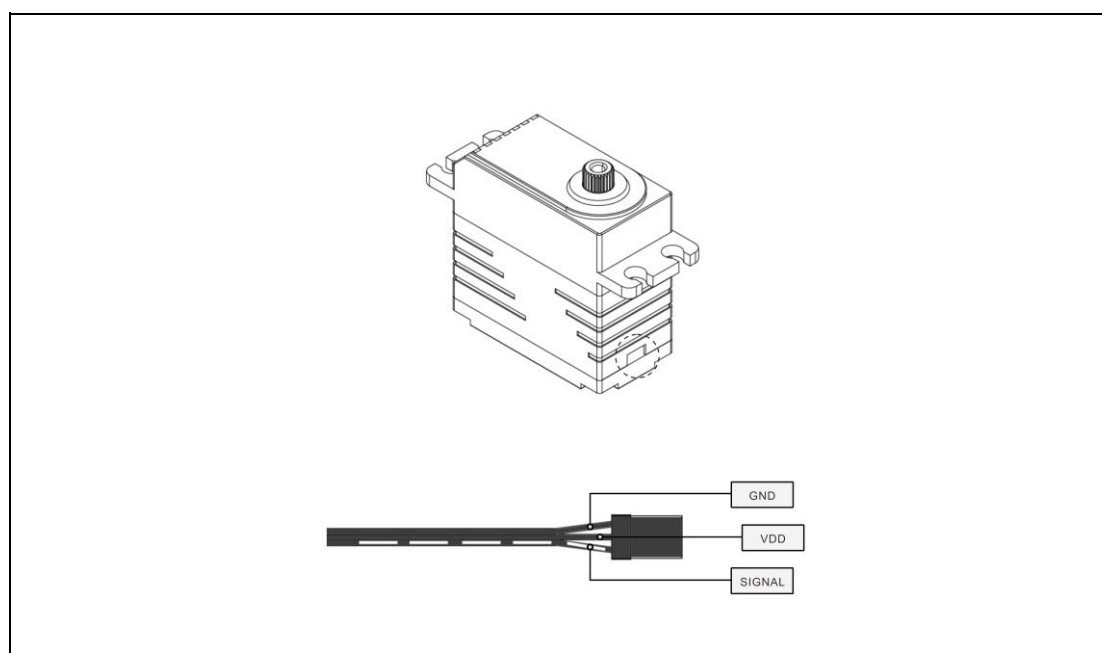
50 mA

2 图纸及安装说明

2.1 外观尺寸图



2.2 接口定义



2.3 安装说明

