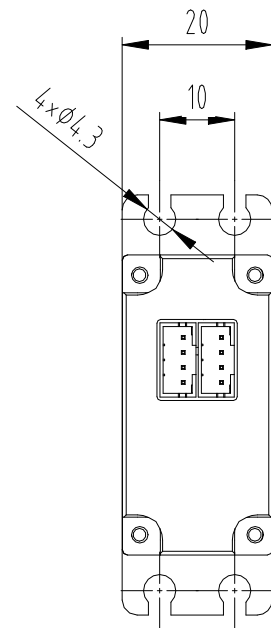
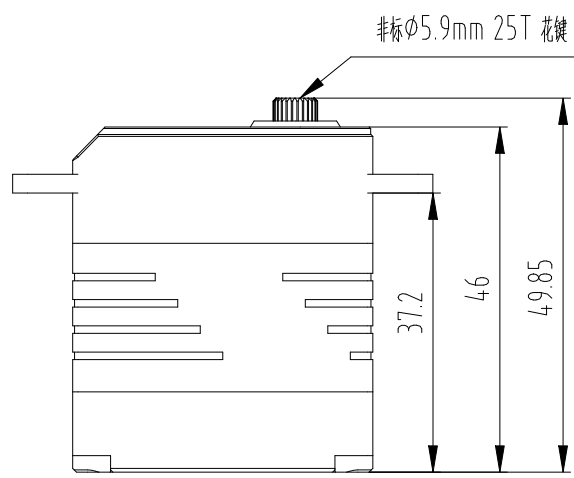
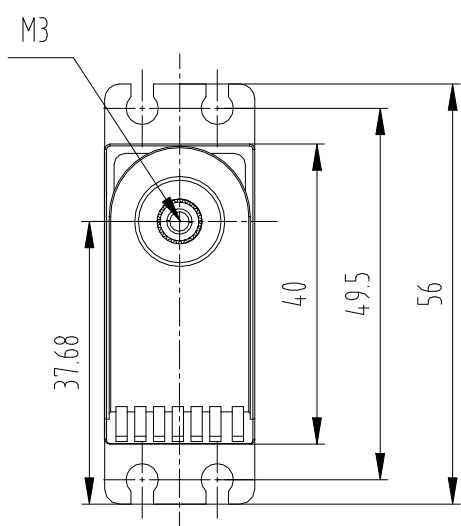
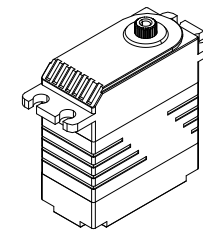


KHZY-22



借通用件登记

描 图

校 描

旧底图总号

签 字

日 期

注意：
 - 该舵机输出轴端为非标 $\phi 5.9\text{mm}$ 25T 花键，其余尺寸请参考模型文件。
 - 自行加工适配件，受加工精度影响请以输出齿和舵机实物为准去做适配，否则可能出现过松或无法安装。

标记	处数	更改文件号	签字	日期				
设计		Kerry	标准化		图样标记	重量	比例	
审核							1:1	
工艺			日期	2026/4/1	共 页		第 页	

深圳市华馨京科技有限公司
 Fashion Star Technology Limited

RS485/CAN协议舵机外观尺寸(H)25T齿

KHZY-22